

# 低压熔断器

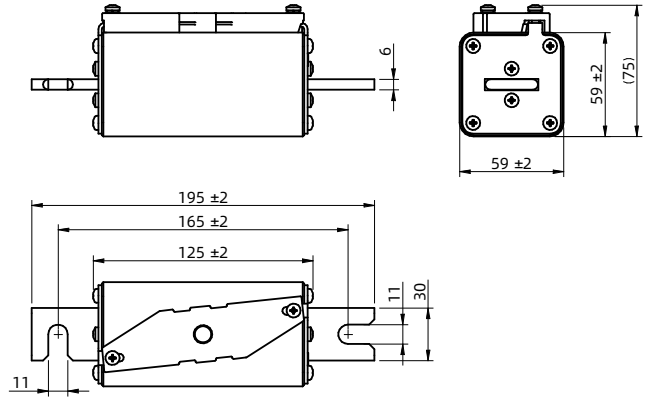
Low Voltage Fuses (LV Fuses)

LFR15XL2(1500 VDC)系列

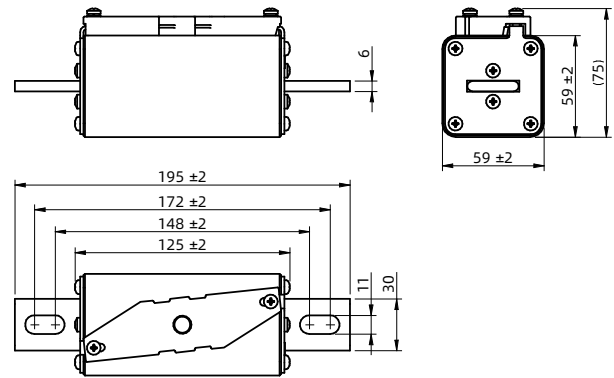


## 尺寸 (单位: mm)

安装方式: BB (DIN螺栓连接)



安装方式: FB (平板螺栓连接)



## 关键特性

- 额定电压: 1500 VDC
- 分断能力: 250 kA
- 熔断特性: 快速熔断
- 保护类别: aR / aBat
- 良好的限流能力
- 主体尺寸: 125 x 59 x 75 mm (2#)
- 环保型产品 (RoHS、REACH、无铅)

## 应用

- 电池储能系统
- 功率转换系统
- 直流公共母线系统
- 混合光伏-储能系统逆变器
- 工业加热器和焊接设备
- 金属加工设备

## 型号说明

LFR15XL2 - 450A - BB

安装方式

BB: DIN螺栓连接

FB: 平板螺栓连接

额定电流

100 A、125 A、160 A、200 A、250 A、  
315 A、350 A、400 A、420 A、450 A

产品系列

## 认证信息

额定电流 $I_n$ (A)	机构标志	执行标准	赛尔特获得的 档案号、认证号	保护类别
100 ~ 450		UL 248-13	E532248	aR
100 ~ 450		EN IEC 60269-4	R 50575022	aR
		EN IEC 60269-7	R 50575074	aBat

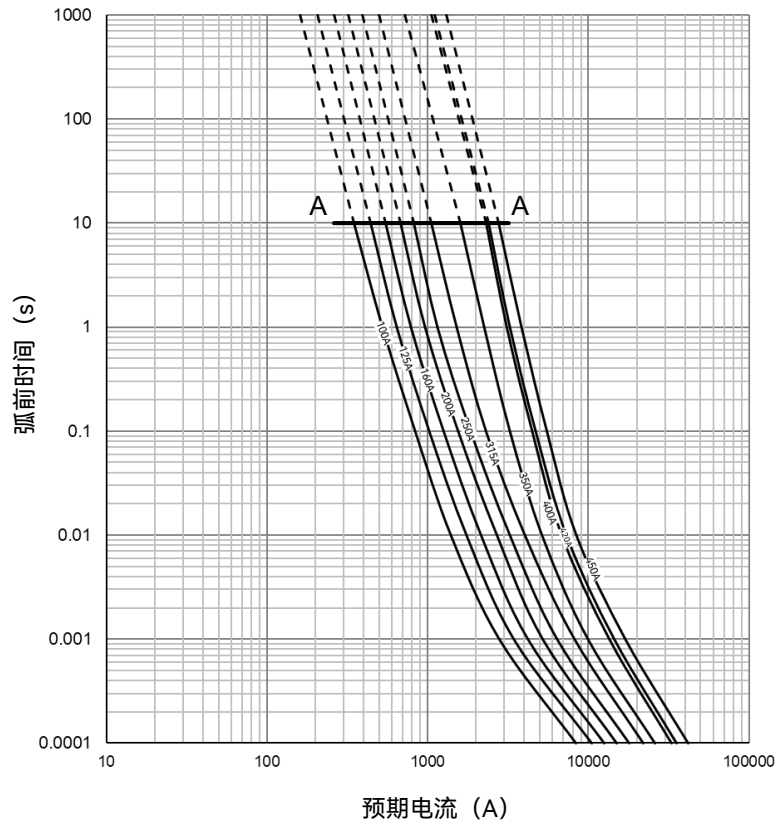
技术参数

型号	额定电流	额定电压	分断能力	弧前 $I^2t$	熔断 $I^2t$			RoHS REACH
	$I_n$ (A)	$U_n$ (VDC)	$I_1$ (kA)	(A <sup>2</sup> s)	(A <sup>2</sup> s)	cURus	TUV	无铅
LFR15XL2-100A-BB	100	1500	250	1500	4600	●	●	●
LFR15XL2-100A-FB	100	1500	250	1500	4600	●	●	●
LFR15XL2-125A-BB	125	1500	250	2700	8400	●	●	●
LFR15XL2-125A-FB	125	1500	250	2700	8400	●	●	●
LFR15XL2-160A-BB	160	1500	250	4200	12300	●	●	●
LFR15XL2-160A-FB	160	1500	250	4200	12300	●	●	●
LFR15XL2-200A-BB	200	1500	250	8050	24350	●	●	●
LFR15XL2-200A-FB	200	1500	250	8050	24350	●	●	●
LFR15XL2-250A-BB	250	1500	250	15200	48400	●	●	●
LFR15XL2-250A-FB	250	1500	250	15200	48400	●	●	●
LFR15XL2-315A-BB	315	1500	250	32340	114600	●	●	●
LFR15XL2-315A-FB	315	1500	250	32340	114600	●	●	●
LFR15XL2-350A-BB	350	1500	250	50200	165200	●	●	●
LFR15XL2-350A-FB	350	1500	250	50200	165200	●	●	●
LFR15XL2-400A-BB	400	1500	250	77300	219000	●	●	●
LFR15XL2-400A-FB	400	1500	250	77300	219000	●	●	●
LFR15XL2-420A-BB	420	1500	250	82500	258000	●	●	●
LFR15XL2-420A-FB	420	1500	250	82500	258000	●	●	●
LFR15XL2-450A-BB	450	1500	250	88700	276000	●	●	●
LFR15XL2-450A-FB	450	1500	250	88700	276000	●	●	●

备注:

1、“●”: 已有认证, RoHS、REACH、无铅符合要求。

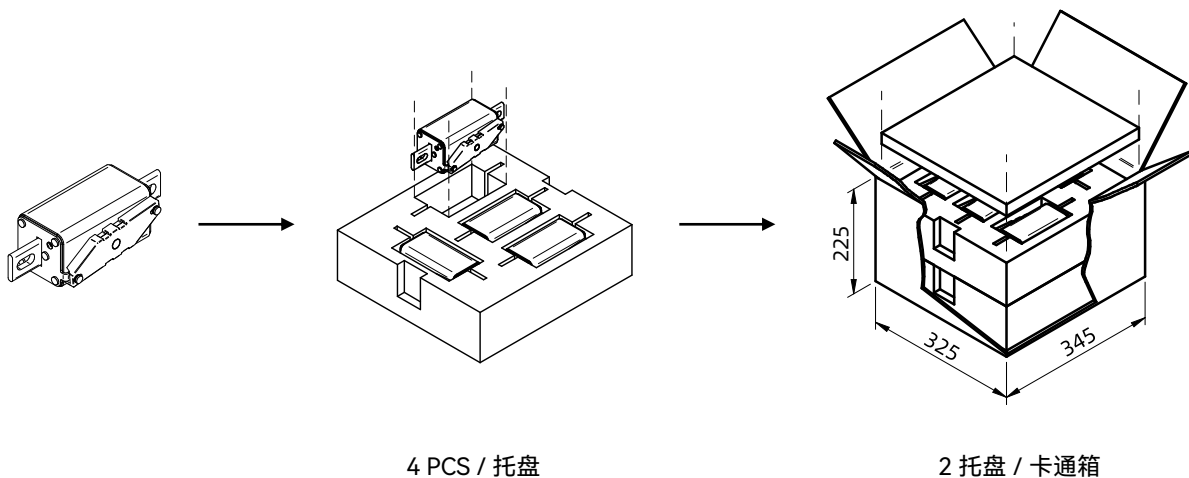
时间电流特性曲线 (仅供参考)



包装

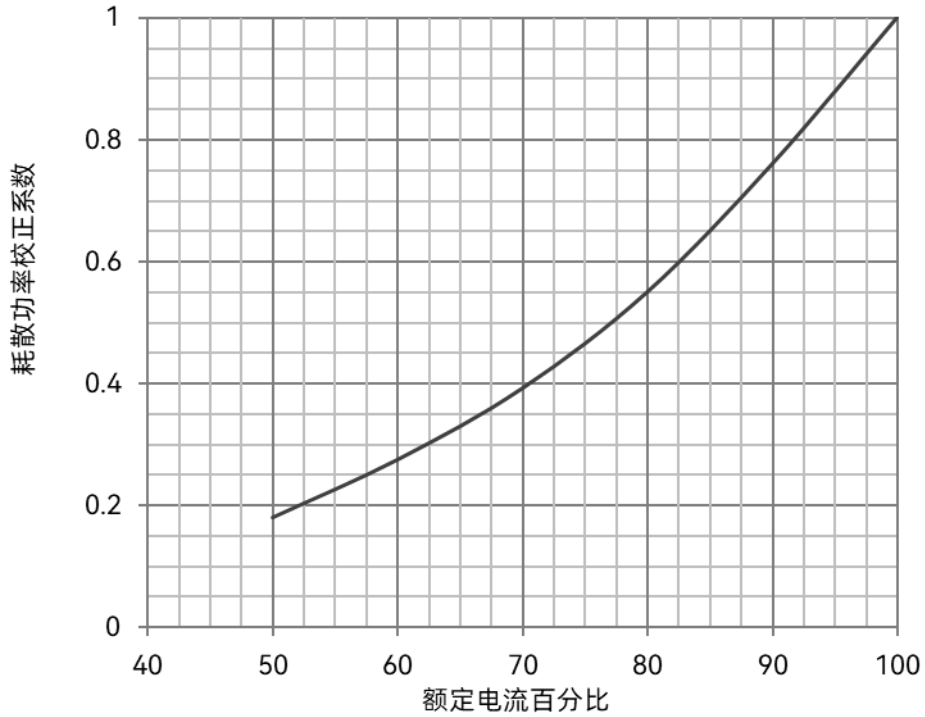
项目	珍珠棉托盘	卡通箱
产品数量 (PCS)	4	8

包装示意图:



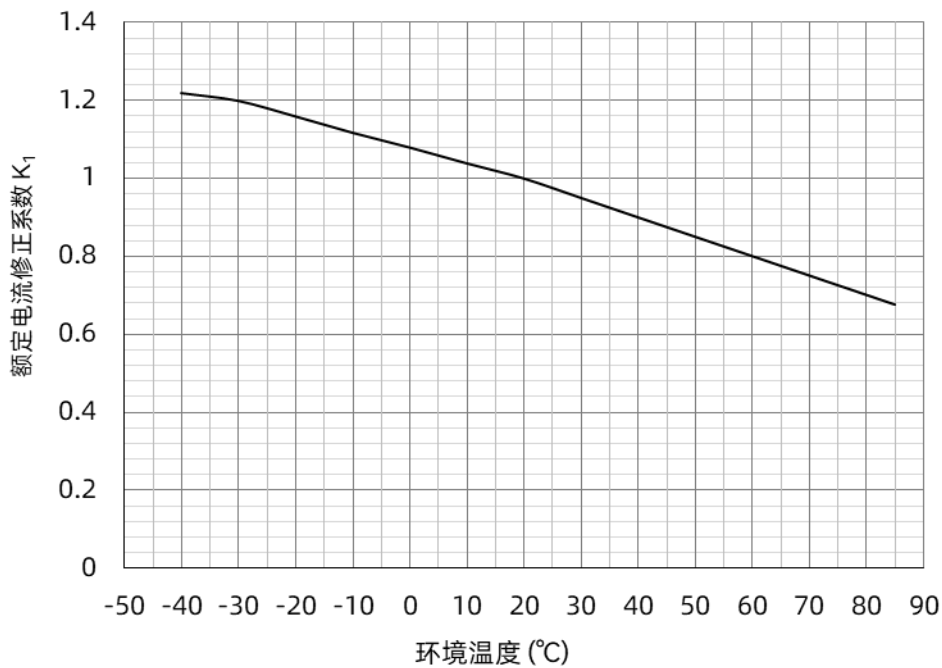
单位: mm

耗散功率曲线 (仅供参考)



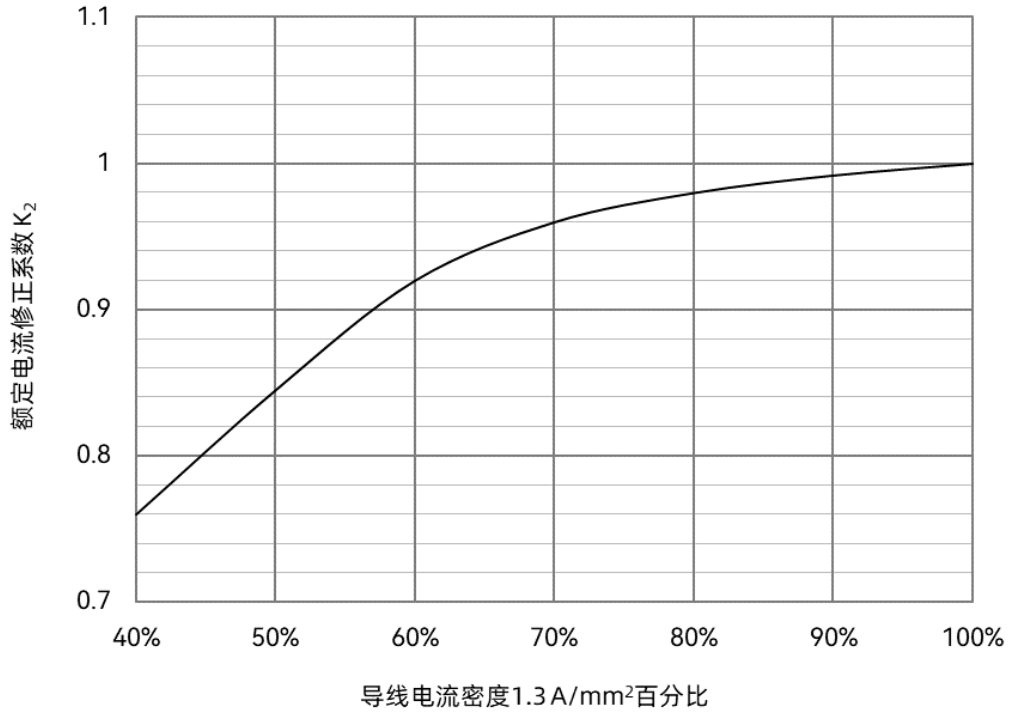
额定电流降额曲线

环境温度 (仅供参考)



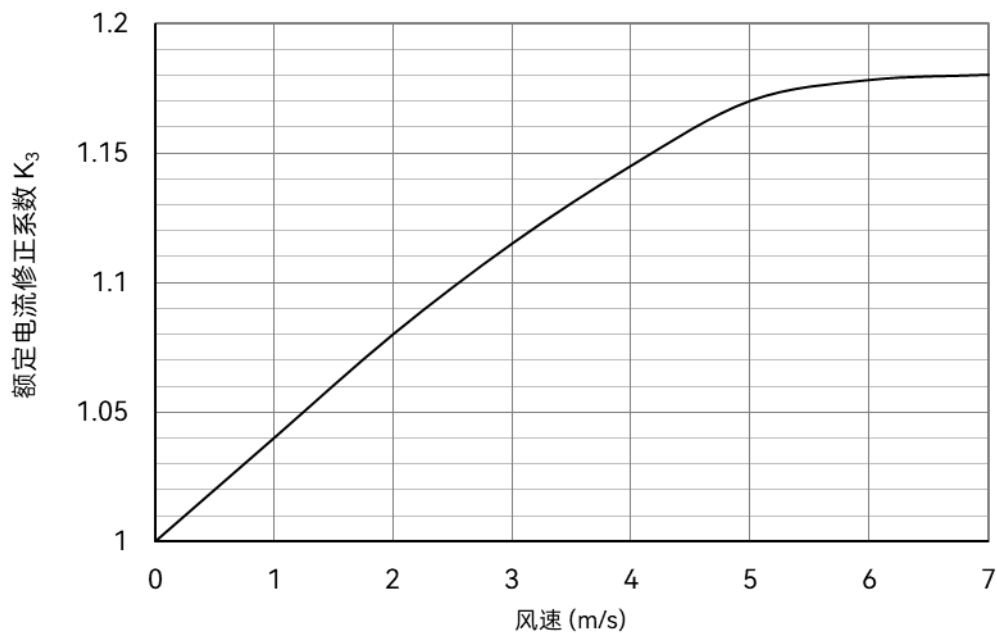
连接导体 (仅供参考)

安装熔断器的铜排电流密度建议1.3 A/mm<sup>2</sup>，如果铜排的承载电流密度>1.3 A/mm<sup>2</sup>数值，则建议熔断器适当降低额定电流。



冷却风 (仅供参考)

当熔断器在存在冷却风的环境工作时，熔断器的额定电流值需进行修正。



海拔 (仅供参考)

海拔	降额系数 $K_4$
2000	1.000
2500	0.975
3000	0.950
3500	0.925
4000	0.900
4500	0.875
5000	0.850

额定电流:

$$I_n \geq \frac{K_0 I_c}{K_1 K_2 K_3 K_4 K_5}$$

$I_c$  — 长期连续运行电流

$K_0$  — 可靠系数: 1.25 (参考DLT 5044-2014)

$K_1$  — 环境温度修正系数

$K_2$  — 连接导线修正系数

$K_3$  — 冷却风修正系数

$K_4$  — 海拔高度修正系数

$K_5$  — 封闭环境修正系数, 箱体散热条件较好取0.9~0.95, 较差取0.8



# 注意

## 更换

基于安全原因，熔断器是不可修复的产品，替换时应使用同类别同型号的熔断器。

## 安装位置

勿将熔断器安装在可能经常出现剧烈振动或有腐蚀性气体(NH<sub>3</sub>, SO<sub>2</sub>, Cl<sub>2</sub>等)的地方。

## 运输

包装运输过程应避免雨雪侵袭和机械损伤。

## 储存条件和生效日期

- 储存温度：10 °C ~30 °C 。
- 储存湿度：30%~70%。
- 密封储存，避免日光照射及污染和带有腐蚀性气体(NH<sub>3</sub>, SO<sub>2</sub>, Cl<sub>2</sub>等)的环境。
- 储存期限：贵公司入库后连续12个月。

## 术语

项目	描述
熔断器	当电流超过规定值足够长的时间，通过熔断一个或几个成比例的特殊设计的熔体分断此电流，由此断开其所接入的电路的装置。 — (GB/T 13539.1)
熔断体额定电流 $I_n$	在规定的熔断条件下，熔断体能够长期承载而不使性能降低的电流。 — (GB/T 13539.1)
预期电流	假定电路内的熔断器每个极由阻抗可忽略不计的导线所取代时电路所流过的电流。 — (GB/T 13539.1)
额定电压 $U_n$	熔断器可以使用的最大安全开断电压，超过额定电压将影响断开过载和短路电路的能力。 — (GB/T 13539.1)
熔化热能 $I^2t$	电流平方对给定时间间隔的积分，被称为 $I^2t$ 。它是熔断所需的热能。熔断 $I^2t$ 可以是熔化 $I^2t$ ，飞弧 $I^2t$ ，或二者之和。 — (GB/T 13539.1)
时间-电流特性	在规定的熔断条件下，作为预期电流函数的时间(如弧前时间或熔断时间)曲线。 — (GB/T 13539.1)
熔断器分断能力	在规定的使用和性能条件下，熔断器在规定电压下能够分断的预期电流值。 — (GB/T 13539.1)
分断范围	熔断体的分断能力得到保证的预期电流值范围。 — (GB/T 13539.1)
弧前时间/熔化时间	从一个足够分断熔体的电流出现至电弧产生的瞬间之间的时间间隔。 — (GB/T 13539.1)
燃弧时间	熔断器中电弧产生的瞬间至电弧最终熄灭之间的时间间隔。 — (GB/T 13539.1)
熔断时间	弧前时间和燃弧时间之和。 — (GB/T 13539.1)
耗散功率	熔断体在规定的使用和性能条件下承载规定的电流时释放的功率。 — (GB/T 13539.1)
额定电流修正系数	应用环境和工况条件超出标准规定的条件，为适合实际工作电流和产品长期工作寿命给出的对熔断器额定值得修正系数。具体应用建议咨询熔断器制造商。 — (GB/T 13539.1)
截断电流	熔断体分断期间电流达到的最大瞬间值，由此阻止电流达到最大值。 — (GB/T 13539.1)
截断电流特性	在规定的熔断条件下，作为预期电流函数的截断电流曲线。 — (GB/T 13539.1)